

ОАО «Газпром»

Уполномоченный представитель
Филиала «Газпром»

№ 1224-11-03
11.04.2002 г.

Лист 1 | Листов -

«СОГЛАСОВАНО»

Начальник Управления
инженерных работ
и технологий
[Подпись]
11.04.2002 г.

«УТВЕРЖДАЮ»

Главный инженер
ОАО «Газпром»
[Подпись]
11.04.2002 г.

ОАО «Газпром» разработало и изготовило комплект оборудования для
ремонта машин компрессорной станции (КС) приходящего газа типа
ДАН-75, применяемого при эксплуатации в ОАО «Газпром» и предназначенного по
конструкторским стандартам (КС) соответствующих предприятий, на основании
технической спецификации (ТКС) разработанных на фирменном и КС предприятия
Канав, ГИИ.

Установки комплектуют и монтируют в соответствии с 1995 года по 2002 году на
КС «Газпром» ОАО «Мострансгаз». Для этого на основании разрешения
Гидротехнического управления по Удмуртской Республике, выданного приказом
ОАО «Газпром» от 24.02.2002 г. и 12.04.2002 г. (включая в том числе 2,04 г. (первый
этап) и 15.06.2002 г. (второй, третий, четвертый этапы) производства комплектного
оборудования типа АВО) от 24.02.2002 г. Авансовый отчет на комплект
от 04.04.2002 г. и 11.04.2002 г. утверждена Департаментом по ремонту
подземного хранения и транспортировки газа ОАО «Газпром».

Комплект для ремонта машин компрессорной станции по комплектующим
АВО типа ДАН-75 по ТКС КС и ТКС

Конструкция комплекта для модернизации АВО типа ДАН-75:

- Комплект включает в себя следующие изделия (по ТКС «Газпром»):
1. Комплект для ремонта компрессорной станции ГАН-75 с центральным объектом
станции;
 2. Комплект для ремонта машин компрессорной станции (разработано на основании
технической спецификации);
 3. Производственные отношения соответствующих КС (в соответствии с
технической спецификацией).

№ п/п	Лист	Итого	Итого
1	1	1	1
2	1	1	1
3	1	1	1
Итого	3	3	3

Информация о порядке
№ 1224-11-03

Исполнитель
Инженер
Канав, ГИИ

Лист 1 | Листов -
ОАО
«ГАЗПРОМ»

Основные функции комплекта для модернизации АВО типа 2АВТ-75:

1. Работа по сборке и монтажу сжиженного газа АВО при установке комплекта не изменяются;
2. Уменьшение количества потребляемой электроэнергии на 15 кВт на одну квартиру;
3. Уменьшение только одного из трех основных элементов комплекта (по выбору заказчика) потребляется газом, а именно:
 - рабочего класса ГАЗ 50-4М3 (мод. и Т-5) - на 13 кВт;
 - клапанов шиберных - на 3 кВт;
 - приливочных уплотнений - на 2 кВт.

Комплект предназначен для работы в условиях низкотемпературных районов и температурой воздуха не выше минус 60 С. Газовый счетчик до 4 баллона и скоростью истечения газа до 15 кубометров в час.

Параметры комплекта для модернизации АВО типа 2АВТ-75:

1. Количество рабочих клапанов - 2 шт.;
2. Максимальная высота здания - 180 м;
3. Количество коллекторов плашкового газа - 2 шт.;
4. Масса одного коллектора плашкового газа - 250 кг;
5. Количество приливочных уплотнений - 72 шт.;
6. Масса приливочных уплотнений - 96 кг.

Технические требования к комплектующим для модернизации АВО типа 2АВТ-75:

1. Рабочие клапаны ГАЗ 50-4М3 должны иметь на входе электромагнитный клапан после сжигания газа в 10-15 сек. после окончания горения элемента газ-кислород;
2. Коллекторы плашкового газа должны быть из бесточечной стали и оборудованы индукционным датчиком, для чего в пакете с ними индуктор должен иметь диаметр 12 мм и радиус диаметра 12,5 мм;
3. Приливочные уплотнения должны иметь не менее трех ребер - одно в нижней части и два, для чего необходимо сделать крышку трубы сферическим концом, как в комплекте поставки.

ИП	И.Ф.	Ф.И.О.	Иван	Лев	ИП-2012-11-11-11	11.11
						7

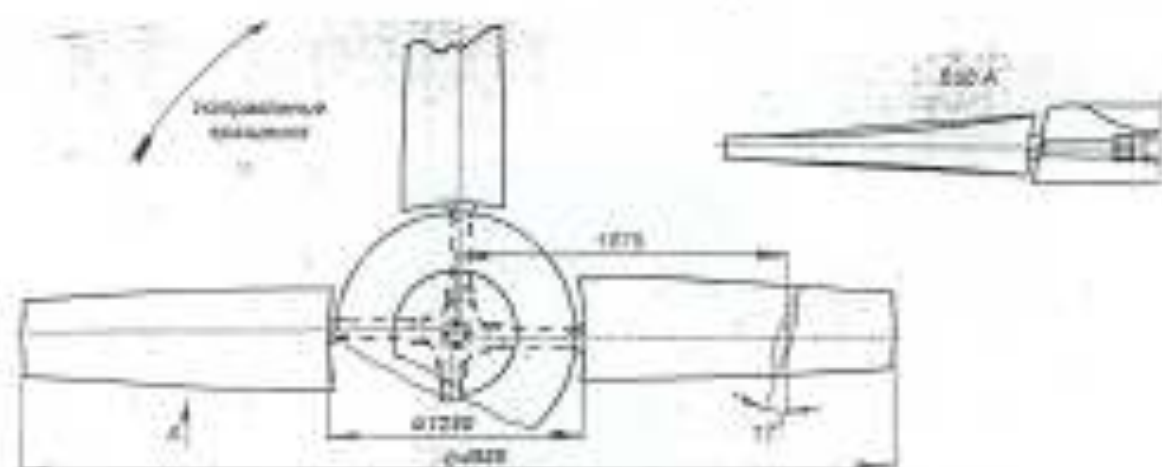


Рис. 1 Колесо ГАЦ-50-4М3



Место соединения

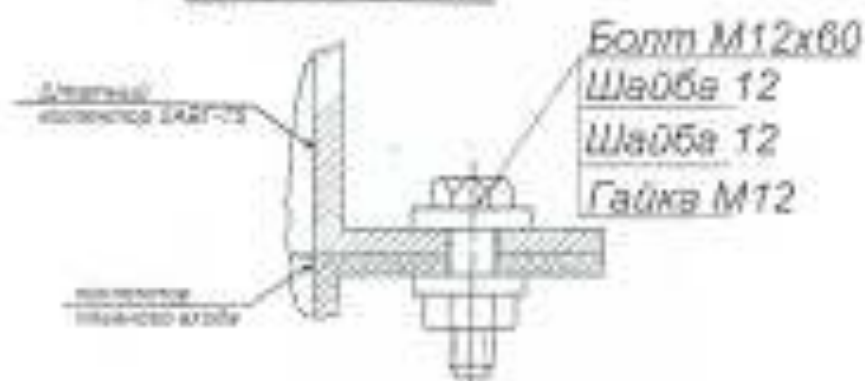


Рис. 2 Коллектор плавного выхода

Изм.	Лист	№ докум.	Полн.	Дата	ИП-1223-10-03	Лист
						3

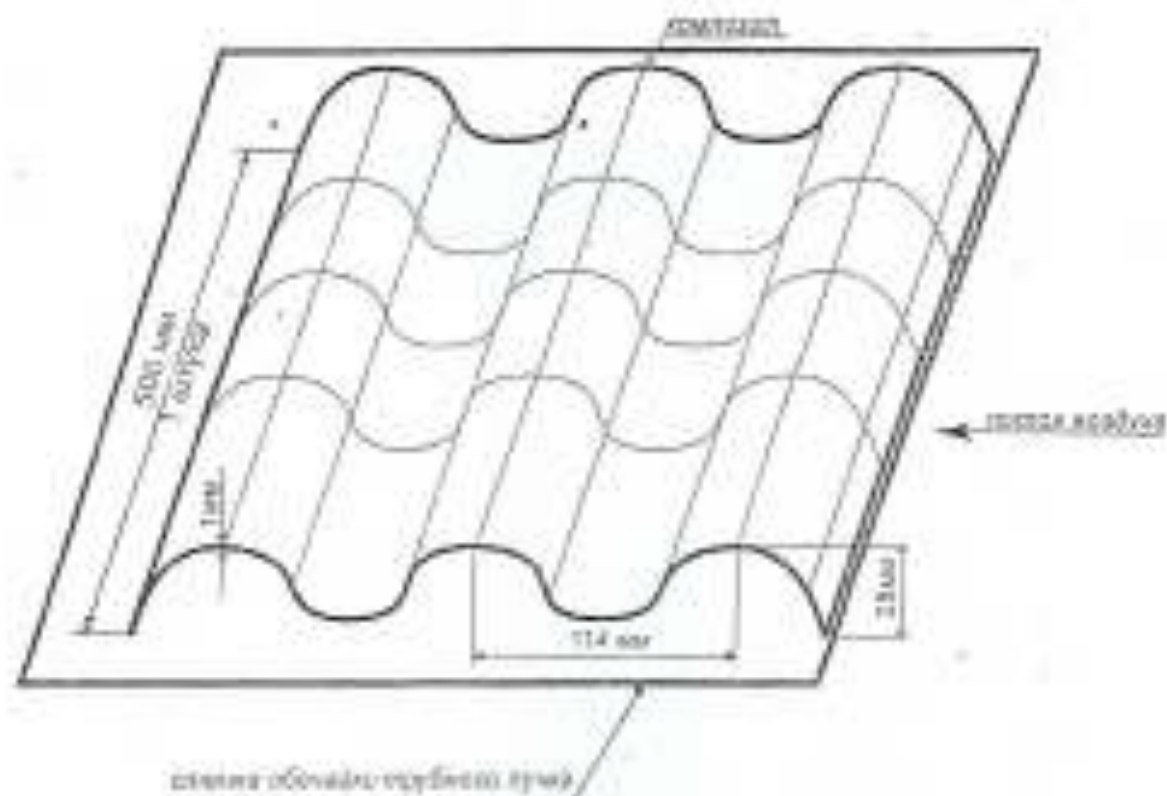


Рис.3 Пристеночная уплотнения

Адреса и телефоны для контактов:

1. По вопросам заказа и поставки комплекта модернизации:
140180, Московская обл., г. Жуковский, ул. Чкалова, д.46,
ЗАО «Гидроэнергоцентр», Генеральный директор Маламчев Вадим
Александрович, тел.: (095) 556-43-33, 556-17-81, (096-48) 7-36-16
факс: (095) 777-63-32, 556-43-37
2. По организационным вопросам проведения модернизации:
147717, Московская обл., Ленинский р-он, п/о Развилка, ДАО «Оргэнергизм»,
тел. (095) 355-91-87, 355-94-94, факс: (095) 355-90-50,
E-mail: larshin@oer.gazprom.ru

					ТУ 1223-10-03	Лист
Изм.	Лист	№ докум.	Слово	Дата		4